

Транспортировка и хранение

Погрузочно-разгрузочные и транспортные операции

Трансформаторы оснащены приспособлениями для безопасных погрузочно-разгрузочных и транспортных операций.

■ Подъем посредством строп (рис. 1)

Подъем осуществляется при помощи 4 отверстий (трансформатор без кожуха) и 2 подъемных проушин (трансформатор в кожухе). Угол между стропами не должен превышать 60° .

■ Подъем посредством автопогрузчика (рис. 1)

В первую очередь следует проверить грузоподъемность автопогрузчика. Если грузоподъемность достаточна, вилочный захват автопогрузчика вводится внутрь П-образных профилей опорной рамы после предварительного снятия роликов.

■ Буксировка

Буксировка трансформатора в кожухе или без него осуществляется за опорную раму. Для этого с каждой стороны опорной рамы предусмотрено отверстие диаметром 27 мм. Буксировка может производиться в двух направлениях: вдоль оси опорной рамы и перпендикулярно этой оси.

■ Установка роликов

- при подъеме посредством строп (рис. 1);
- или же при подъеме посредством автопогрузчика (рис. 1 и 2).

В этом случае вилочный захват автопогрузчика вводится в П-образные профили опорной рамы. Установите поперек опорной рамы балки, высота которых превышает высоту роликов, и опустите на них трансформатор.

Установите домкраты, затем уберите балки. Установите ролики в необходимое положение (двунаправленные ролики). Опустите трансформатор на ролики, уберите домкраты.

Хранение

При хранении трансформатор Trihal должен быть защищен от попадания на него воды и должен располагаться в стороне от работ, являющихся источником пыли (строительные работы, пескоструйная обработка и т.д.).

Если трансформатор Trihal поставлен в пластиковом чехле, этот чехол должен оставаться на трансформаторе во время хранения.

Трансформатор Trihal может храниться при температуре до -25°C .

Рис. 1

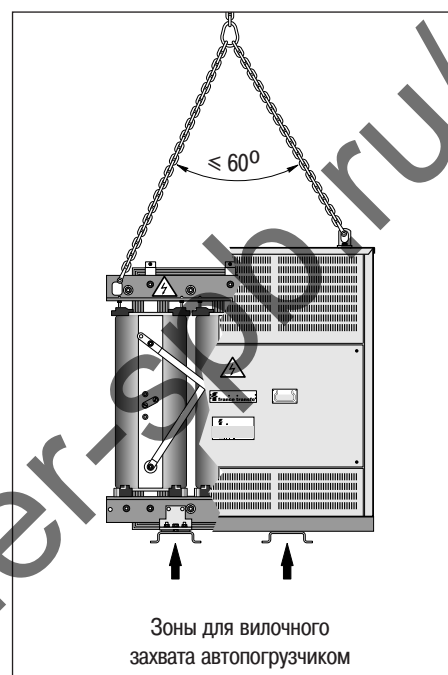
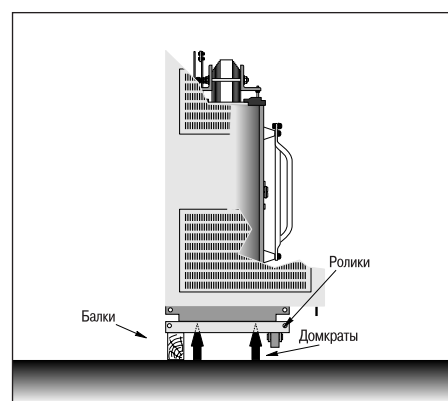


Рис. 2



Погрузка

